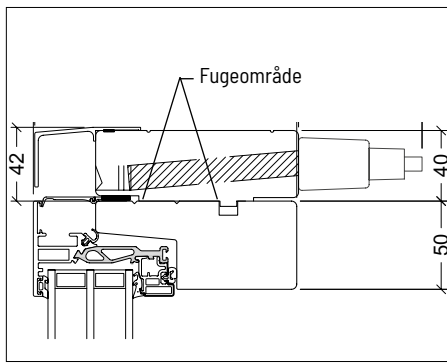


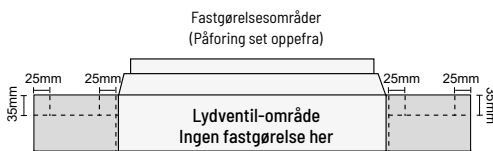
VELFAC 200 + Edge / lydventil (i påforing)



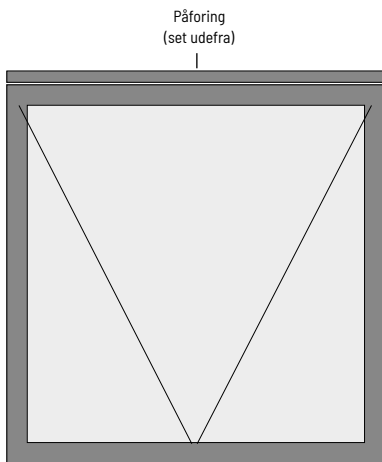
VELFAC lydventil monteres på byggepladsen. Se her hvordan du sikrer korrekt montering af påforing med lydventil:



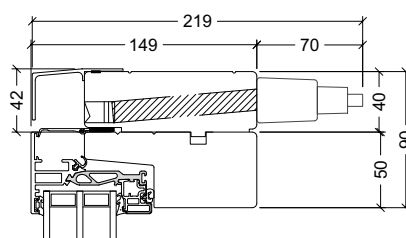
1. Påforingen skal være nøjagtig samme længde som vindueselementet.
2. Læg fugemasse i hele overkarmens længde i det anviste fugeområde.
3. Placer påforingen på vinduets overkarm, så fer og not passes ind i hinanden.



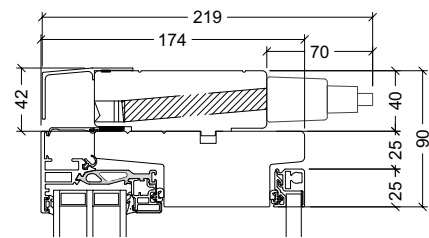
4. Skru elementerne sammen:
 - a. Alle fastgørelser placeres på linje 35mm ind fra bagsiden af påforingen.
 - b. Første skruer placeres 25mm ind fra enden af påforingen.
 - c. Anden skruer placeres 25mm ind fra kanten af ventilen.
 - d. Er der flere ventiler i samme påforing, bør der fastgøres mellem ventilerne også.
 - e. Skru lodret gennem påforingen og ned i vinduets overkarm (4x65mm træskruer).
 - f. OBS: skru ikke ned i selve ventilen.



VELFAC 200 ENERGY + Edge



Monteret på 114mm karm



Monteret på forsatsramme-løsning