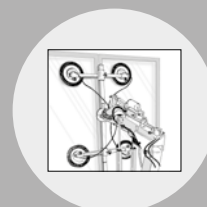


# Trin-for-trin indbygning af VELFAC vinduer og døre

Uddrag af VELFAC monteringsvejledning opdateret september 2025.

Find mere om de enkelte åbnefunktioner i Afmontering af rammer og justering.

|  |  |       |
|--|--|-------|
| GENERELT<br>gældende i<br>forbindelse med<br>montering | Modtagelse og opbevaring + produktgaranti          | 4     |
|  | Montering af VELFAC elementer                      | 5-23  |
|  | Generelle retningslinjer                           | 5     |
|  | Fastgørelse - generelle principper                 | 6     |
|  | Områder for fastgørelse + fugeplacering            | 7     |
|  | Fugeløsninger - generelle principper               | 8     |
|  | Opklodsning for egenvægt                           | 9-11  |
|  | Placering og fixering i murhul                     | 12    |
|  | Fastgørelse - antal steder og afstand              | 13-15 |
|  | Opklodsning mod vrid/indbrud + endelig fastgørelse | 16    |
|  | Montering i højden - generelle principper          | 17    |
|  | Sammenstillinger VELFAC 200 + Edge                 | 18-19 |
|  | Sammenstillinger VELFAC Ribo + Classic             | 20-21 |
|  | Isolering + afsluttende fugning                    | 22    |
|  | Sidste hånd efter veludført montering              | 23    |



> I indholdfortegnelsen ovenfor, kan du klikke dig videre, til det indhold du ønsker.

## Modtagelse og opbevaring af VELFAC elementer - generelle retningslinjer

### Kontrol ved modtagelsen

Ansvaret for de leverede VELFAC elementer overgår til dig, så snart elementerne har passeret vognkanten. Ved modtagelse bedes du straks kontrollere, at leverancen er i overensstemmelse med det aftalte, samt om der er umiddelbart synlige skader. Skader/mangler indberettes på [velfac.dk/reklamation](http://velfac.dk/reklamation) senest 24 timer efter levering, skader konstateret ved udpakning senest 7 dage efter levering.



### Opbevaring på byggepladsen

**Husk: transportemballagen er ikke vandtæt!**

Alle vindues- og dørelementer skal beskyttes på forsvarlig vis mod fugt (regn og sne), direkte sollys, tilsmudsning og anden overlast. Elementerne beskyttes bedst ved opbevaring **indendørs** på et plant underlag.



Er det nødvendigt at opbevare elementerne udendørs, skal

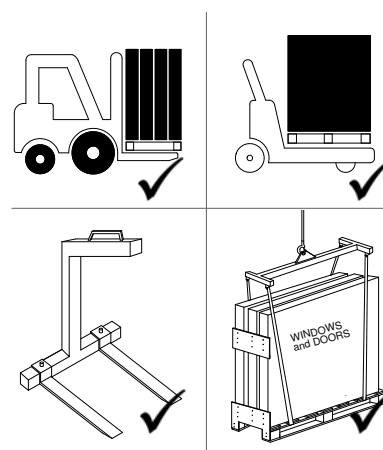
- det kun være af få dages varighed,
- pallen stå på et plant underlag,
- luft kunne cirkulere under pallen,
- pallernes top og sider overdækkes med vandtætte presenninger, der er fastgjort forsvarligt af hensyn til blæsevejr.
- Husk: transportemballagen er ikke vandtæt!

### Håndtering - flytning og løft

Elementernes vægt er angivet på mærkat, som er klæbet på ydersiden af sidekarmen.

Det anbefales, at elementerne transporteres i lodret stilling (bundkarm vender nedad). Egnede løftegrej bør anvendes, så tunge løft undgås.

Vi henviser i øvrigt til VinduesIndustriens Branchevejledninger om Håndtering (se [vinduesindustrien.dk](http://vinduesindustrien.dk)).



Følg vejledningens anvisninger for at opretholde produktgarantien.

## Montering af VELFAC elementer - generelle retningslinjer

### Montering hvornår?

#### VELFAC anbefaler montering efter færdiggørelse af udvendig mur:

- Vinduer og døre bør først monteres, når bygningen er lukket med vand- og snetæt tag og udvendige vægge.
- Der bør umiddelbart efter monteringen udføres fuger omkring elementerne, så træet ikke er eksponeret for vejret, ellers kan fugtindholdet i træet blive for højt med råd til følge.

#### Hvis der vælges montering før færdiggørelse af udvendig mur:

Vælges en byggemetode, hvor det ikke er muligt straks at fuge omkring elementerne, er det montørens/kundens ansvar at sikre, at elementernes trædele ikke opfugtes utilsigtet eller beskadiges under byggeprocessen. Fx ved at dække elementerne af, så de ikke kan suge fugt:

- Dæk med Wincover eller en anden fastsiddende, klæbende plast.
- Dæk også overkarmen af; står der vand i den omløbende not, kan det trænge langt ned i hjørnesamlingerne.
- Følg materialeleverandørens anvisninger for afdækning.
- Ved afdækning skal montøren/kunden drage omsorg for:
  - at elementerne er rene, når overdækning foretages
  - at afdækningen sidder så kort tid som muligt
  - at afdækningen ikke kan baske mod elementerne i blæsevej, så rammer og ruder ridses.



Montering i vand- og snetæt bygning.

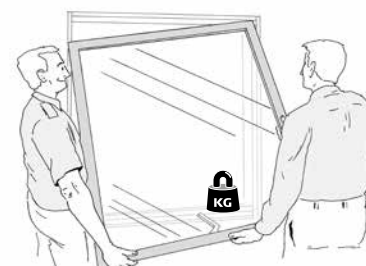


Eksempel på afdækning før færdig udvendig mur.

### Reducering af vægt under indbygning

Ved selve elementmonteringen kan det for de fleste elementtyper være en fordel at aftage vindues-/dørrammen under den første del af arbejdet med karmmonteringen. Det vil gøre karmmonteringen lettere og reducere vægten betragteligt. Jo større elementvægt, des større fordel.

Under hver åbnefunktion kan du se, hvordan rammen afmonteres.



### Reparation af blotlagt træ

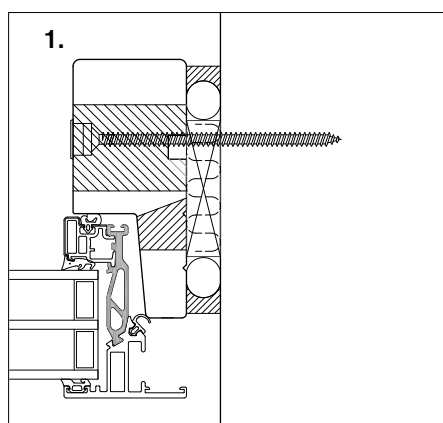
Hvis der i forbindelse med montering foretages bearbejdelse af karmtræet, skal blotlagt træ efterbehandles med maling indeholdende fungicider. Dette gøres for at beskytte træet mod fugt, som på sigt kan udvikle sig til råd. Ved sandslibning, brug åndedrætsværn da slibning kan frigive propiconazol og titanium dioxid. Slibestøv skal opsamles og bortskaffes på forsvarlig vis.



## Fastgørelse - generelle principper

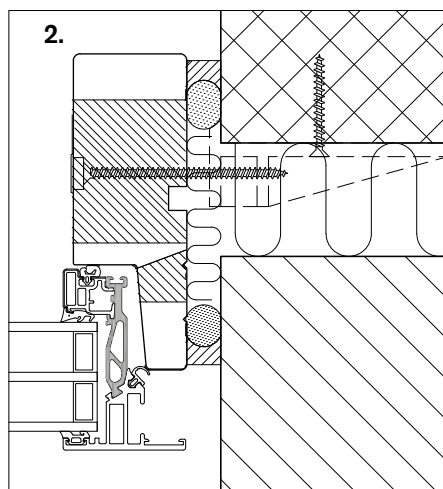
**Vinduer og døre** skal altid fastgøres til de omgivende bygningsdele med mekaniske midler som fx karmskruer eller beslag.

Uanset fastgørelsesmetode gælder, at alle horisontale samt vertikale kræfter fra både ydre påvirkninger samt egenvægt skal kunne overføres.



**1. Fastgørelse direkte gennem karmen** ind i bærende konstruktion. Borehuller dækkes med propper. Fastgør kun gennem de egnede områder i karmen - se illustrationer på side 7.

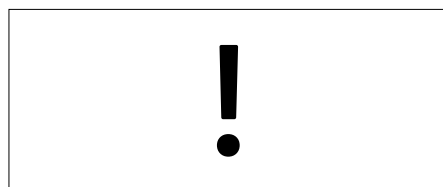
For opretholdelse af garanti skal oplødsning for egenvægt samt øvrig oplødsning for vrid og indbrud foretages efter anvisningerne på henholdsvis side 9-11 og side 16.



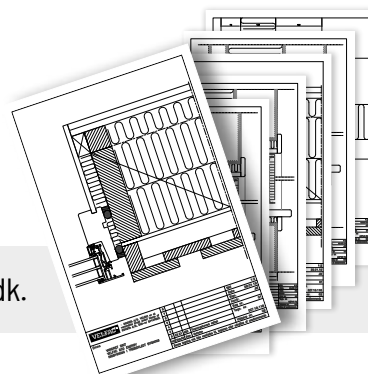
**2. Fastgørelse på bagmur inden skalmuring** på specialbeslag eller lignede.

Der findes mange løsningsmuligheder for fastgørelse i bagmur. Følg altid materialeleverandørens anvisninger.

For opretholdelse af garanti skal oplødsning for egenvægt samt øvrig oplødsning for vrid og indbrud foretages efter samme anvisningerne på henholdsvis side 9-11 og side 16. Oplødsning af alle typer udføres så vidt muligt i forbindelse med fastgørelse i bagmur. Ellers skal det ske i forbindelse med opførelse af formur.



Brug altid de bedst egnede fastgørelsesmidler og følg materialeleverandørens anbefalinger.



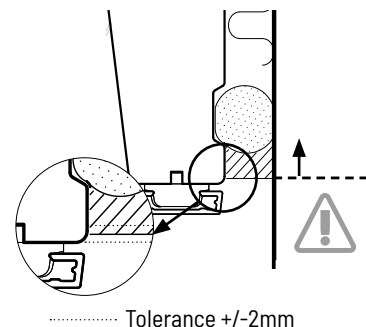
Indbygningstegninger kan downloades fra [produkter.VELFAC.dk](http://produkter.VELFAC.dk).

# Områder for fastgørelse + fugeplacering

Områder for fastgørelse er markeret med skravering på karmen.

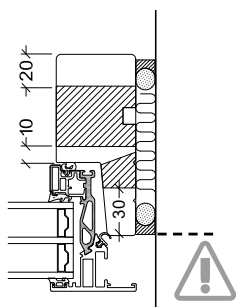
Påfør fugemateriale på træ-karmen, fra den stiplede streg og bagud (+/-2mm).

**OBS:** Der må ikke fuges ud på aluminiumen af hensyn til ventilation af træet samt sikring af fugens korrekte vedhæftning på træet.

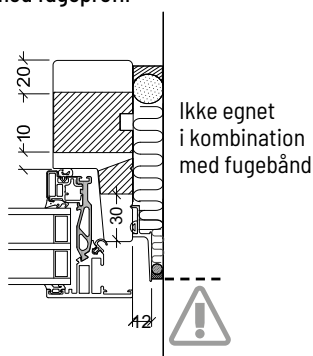


..... Tolerance +/-2mm

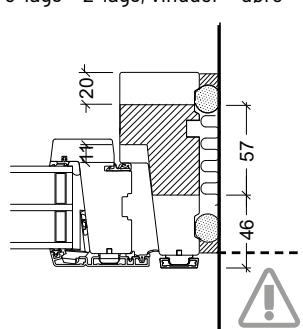
VELFAC 200 ENERGY + Edge



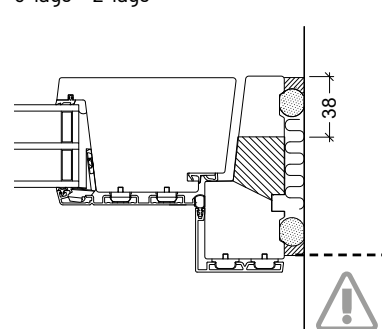
VELFAC 200 ENERGY + Edge med fugeprofil



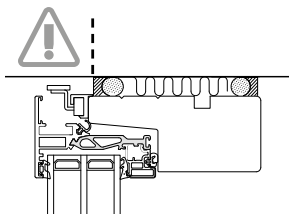
VELFAC Ribo + Classic udadgående 3-lags + 2-lags, vinduer + døre



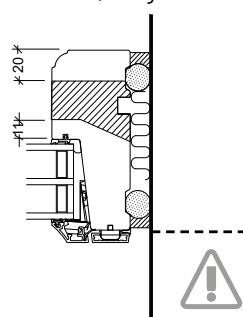
VELFAC Ribo + Classic indadgående 3-lags + 2-lags



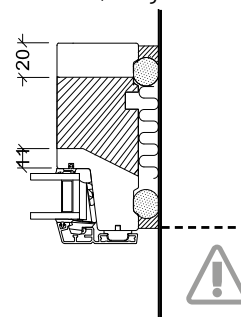
VELFAC 200 ENERGY + Edge skydedør  
Fuge kun fra den stiplede streg og bagud. Fug ikke på topskinnen



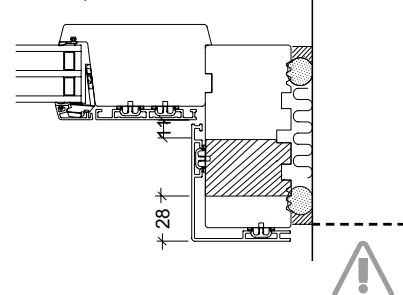
VELFAC Ribo + Classic fast karm, 3-lags rude



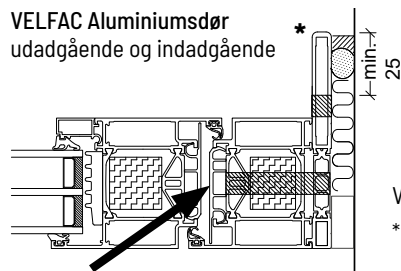
VELFAC Ribo + Classic fast karm, 2-lags rude



VELFAC Ribo skydedør fast del, sidekarm

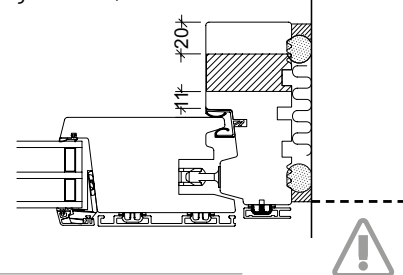


VELFAC Aluminiumsdør udadgående og indadgående



Vip dækpladen af, før elementet skrues fast.  
\*Hvis leveret uden VELFAC karmpåføring, se side 90.

VELFAC Ribo skydedør gående del, sidekarm

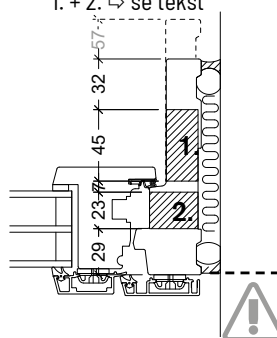


VELFAC In. For gående elementer vælg metode A eller B afhængig af elementstørrelse:

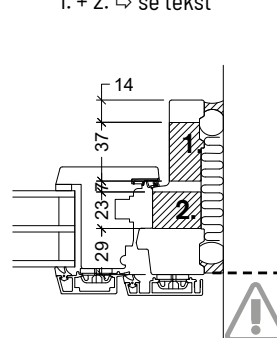
**A** ⇒ Element ≤ 1.5m<sup>2</sup> og bredde ≤ 1200mm:  
Endelig fastgørelse 1 eller 2.

**B** ⇒ Element >1.5m<sup>2</sup> eller bredde >1200mm:  
1. Foreløbig, 2. Endelig fastgørelse.

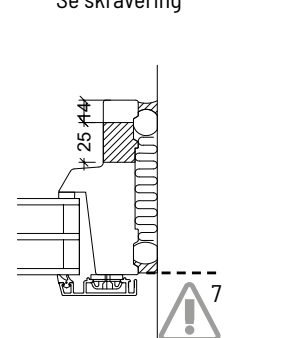
VELFAC In, gående 149mm + 174mm karm  
1. + 2. ⇒ se tekst



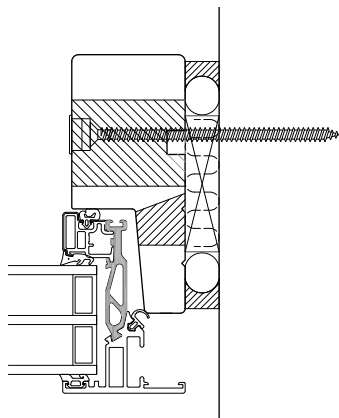
VELFAC In, gående 123mm karm  
1. + 2. ⇒ se tekst



VELFAC In, Fast karm  
Se skravering

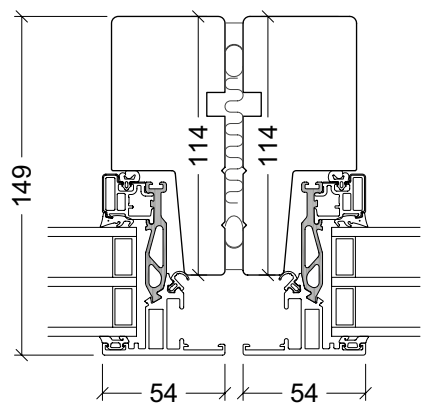
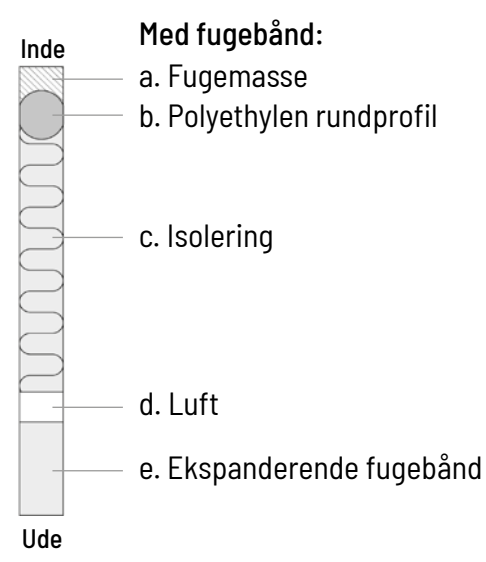
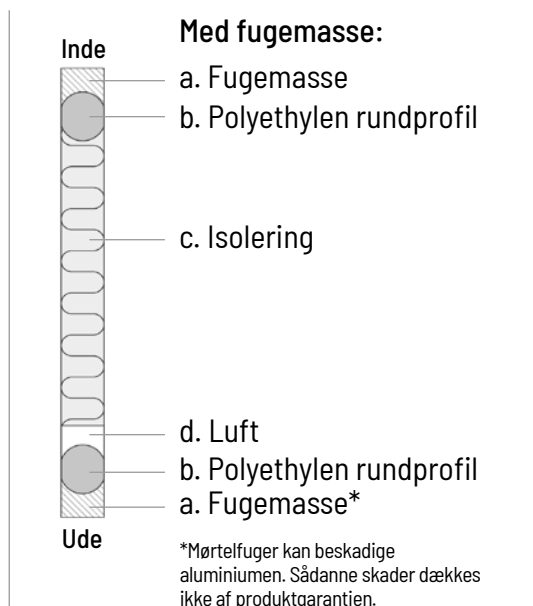


## Fugeløsninger - generelle principper



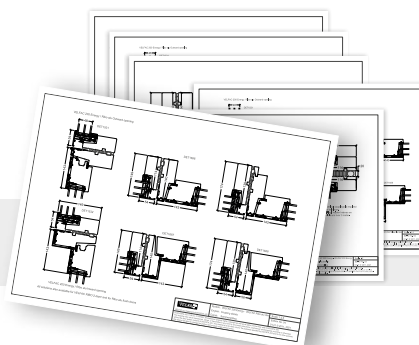
**Fugeløsninger mellem karm og mur.** VELFAC anbefaler en 2-trinsfuge på minimum 12mm.

Her ses eksempler på vores anbefalinger til fugeløsninger ved valg af henholdsvis fugemasse og fugebånd.  
Vi henviser i øvrigt til Fugeguiden (Dansk Industri).

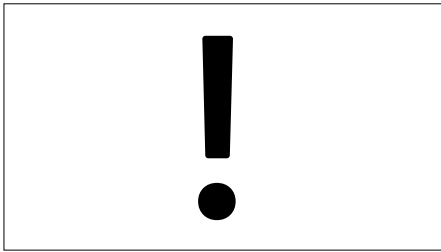


**Fugeløsninger i sammenstillinger** udføres tilsvarende. De anbefalede sammenstillingsbredder er systemafhængige - se mere på side 18-21.

Sammenstillingstegninger kan downloades fra [produkter.VELFAC.dk](http://produkter.VELFAC.dk).

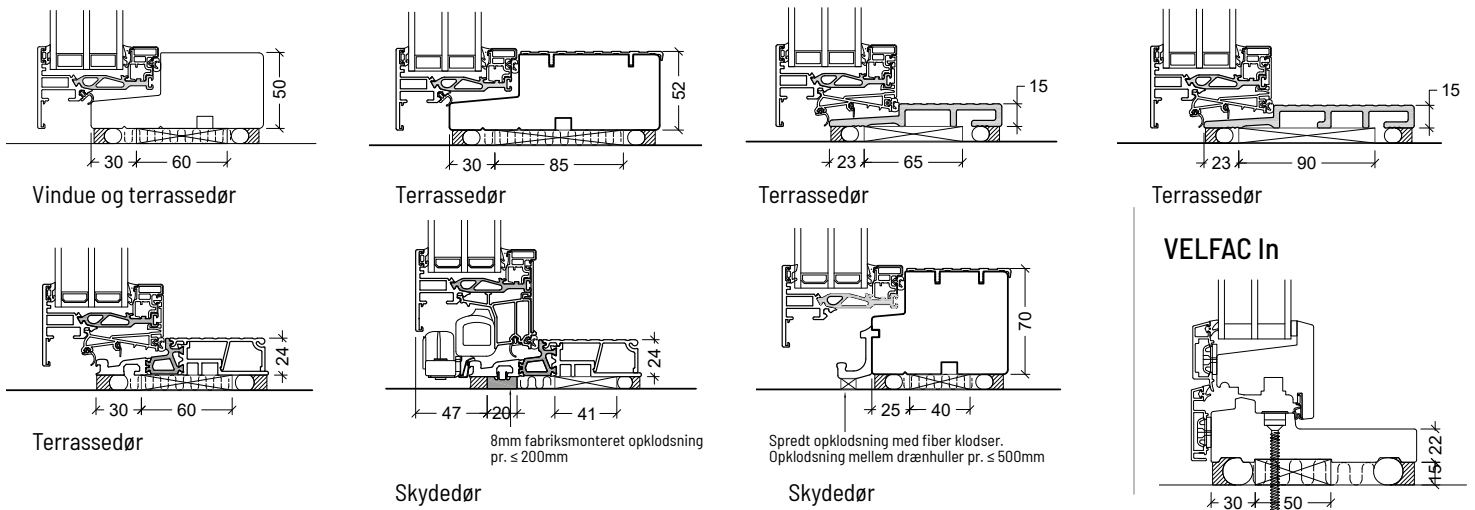


# Opklodsning for egenvægt - vinduer og døre, 1/3

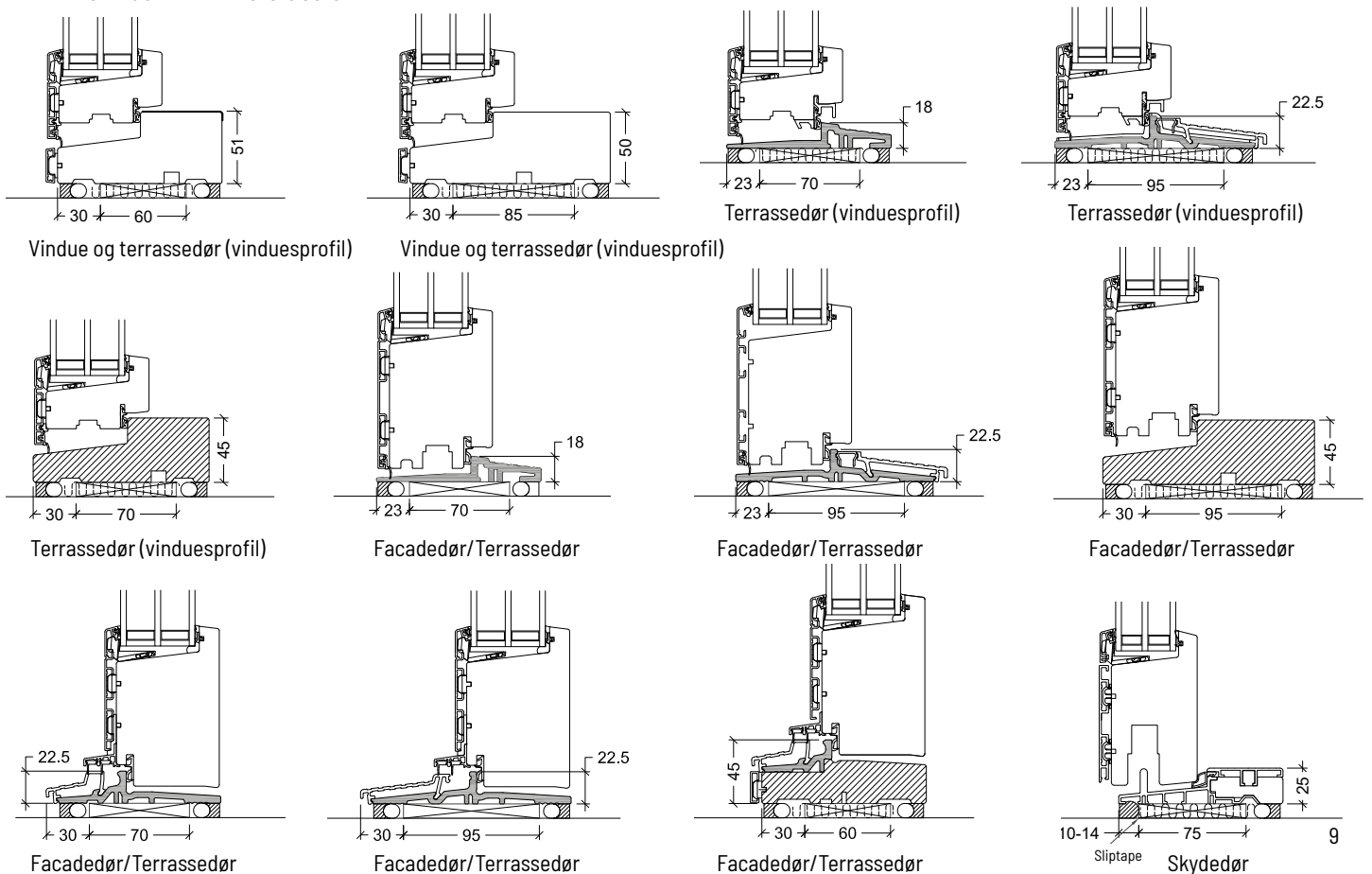


**Opklodsning for egenvægt.** Optimal opklodsning afhænger af bundstykke typen. Her er en oversigt over bundstykker i VELFAC elementer med visning af, hvor langt fremme opklodsningen skal ligge samt dybden af den. Dørbundstykker opklodses pr.  $\leq 200\text{mm}$ .

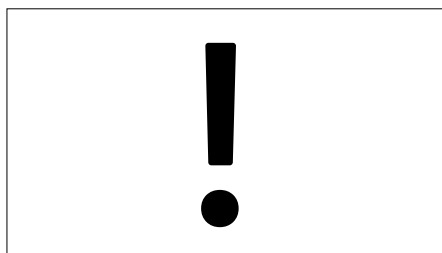
## VELFAC 200 / VELFAC Edge



## VELFAC Ribo / VELFAC Classic

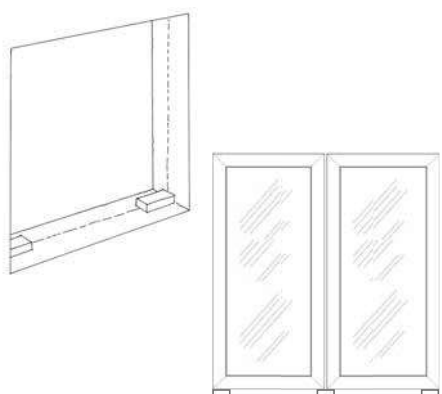


## Opklodsning for egenvægt - vinduer og døre, 2/3



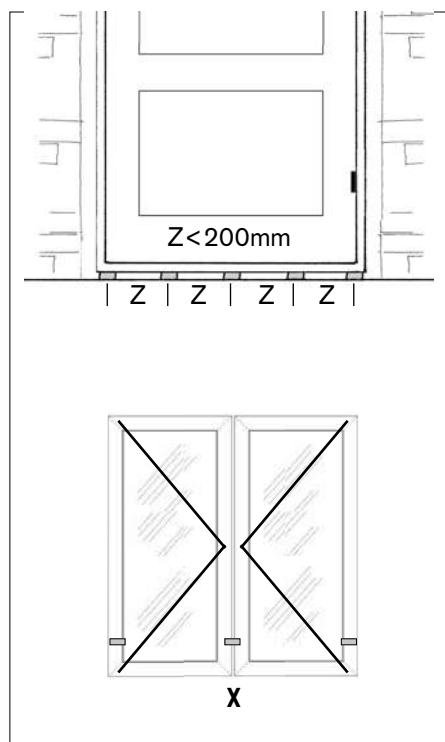
### OBS:

Vinduer og døre er ikke-bærende konstruktioner og må ikke blive belastet af andre bygningsdele (jvf. VinduesIndustriens Tekniske Bestemmelser).



### For alle vinduer og døre gælder:

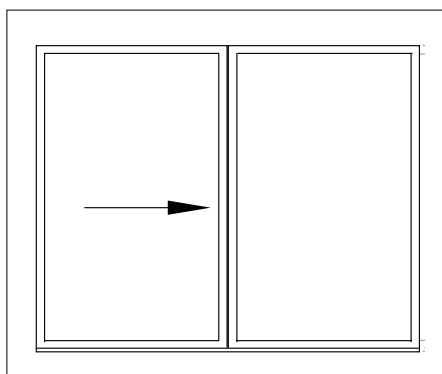
- Til blivende opklodsning: Læg klodser i vater. De skal ligge direkte i sidekarmenes forlængelse samt under eventuelle lodposte/anslag.
- Store elementer opklodes derudover pr.  $\leq 900\text{mm}$ , hvor intet andet er oplyst.
- Opklodsningen skal have en passende størrelse, så der er plads til fugemateriale både indvendig og udvendig i fugen.
- Anlægsfladen bør ikke være mindre end  $25\text{ cm}^2$  (fx  $5 \times 5\text{ cm}$ ), og materialet skal være trykfast som fx vandfast krydsfinér eller kunststof.



### For døre med bundstykke af komposit eller aluminium gælder desuden:

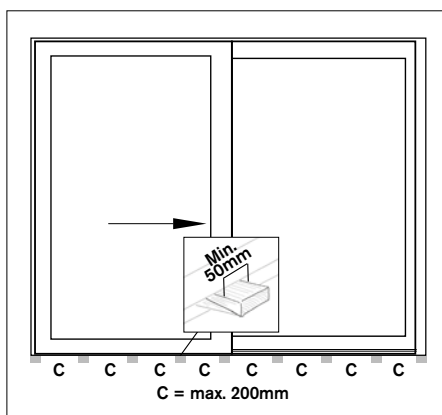
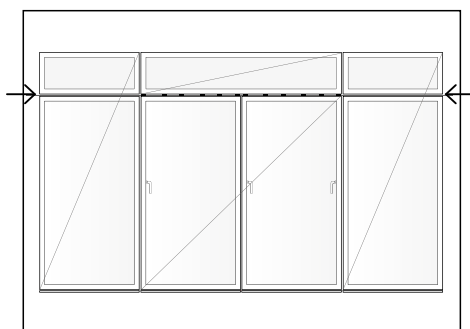
- at de skal opklodses helt vandret pr.  $\leq 200\text{mm}$  (Z).
- at 2-fløjede døre skal opklodses direkte under slutblikket ved post/anslag (X).
- at optimal opklodsning afhænger af bundstykketypen. Se principskitserne side 9.
- at ovenstående er afgørende for at modvirke nedbøjning af bundstykket samt sikre at døren er tæt.
- at bundstykket i VELFAC Ribo og VELFAC Classic døre er påmonteret en transportliste af ubehandlet træ, som skal fjernes før montage (risiko for råd). Klods op i stedet.

## Opklodsning for egenvægt - vinduer og døre, 3/3



### For VELFAC 200 skydedøre gælder desuden:

- at skydedør med **24mm bundstykke** kræver speciel opklodsning og flere fastgørelsespunkter for at funktion og kørevogne fungerer optimalt, Følg den særlige monteringsvejledning på side 37-55.
- at skydedør med **70mm bundstykke** kræver speciel opklodsning og fugeplacering, for at funktion og dræning fungerer optimalt, Følg den særlige monteringsvejledning på side 56-60.
- Et eventuelt overparti til 2-fløjede skal monteres selvbærende. Indsæt fx overligger af stål. Hvis overpartier belaster skydedøren vil denne ikke kunne fungere optimalt.



### For VELFAC Ribo skydedøre gælder desuden:

- Udover den blivende opklodsning under sidekarne og posten skal der monteres supplerende opklodsning under bundstykket med en bredde på min. 50mm pr.  $\leq 200$ mm. Følg den særlige monteringsvejledning på side 83-84.

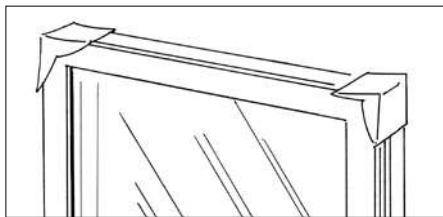
### Undtagelser med egen vejledning

- **VELFAC In systemet.** Find en komplet monteringsvejledning på side 94-95.
- **VELFAC branddøre** og **VELFAC brandelementer** har en helt specifik vejledning, der leveres på pallen sammen med døren/elementet. De brandtekniske egenskaber opnås kun, når der monteres korrekt efter vejledningen. Begge vejledninger kan også downloades på [produkter.velfac.dk](http://produkter.velfac.dk).

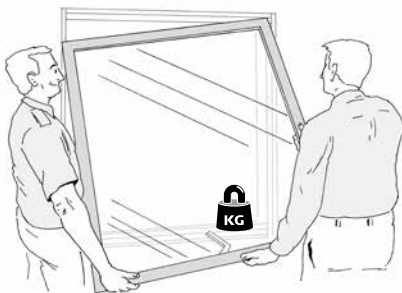
### Se vejledning for:

[VELFAC In systemet](#)  
[VELFAC branddøre](#)  
[VELFAC brandelementer](#)

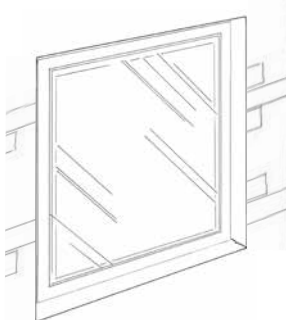
## Placering og fixering i murhul



Pak elementerne ud og fjern emballagehjørner, klammer osv. fra karmene.

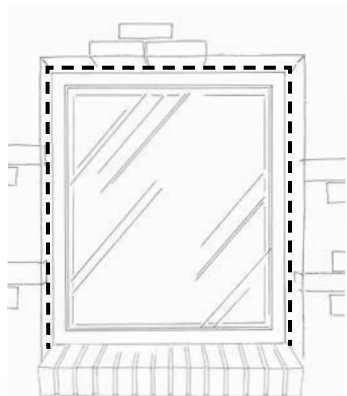


Overvej at afmontere rammerne før montering. Det vil gøre karmmonteringen lettere og reducere vægten betragteligt. Under hver åbningsfunktion kan du se, hvordan rammen afmonteres.



**Placering og fixering.** Forkant vindue/dør bør altid trækkes tilbage fra forkant udvendig facade - det forlænger vinduets/dørens levetid:

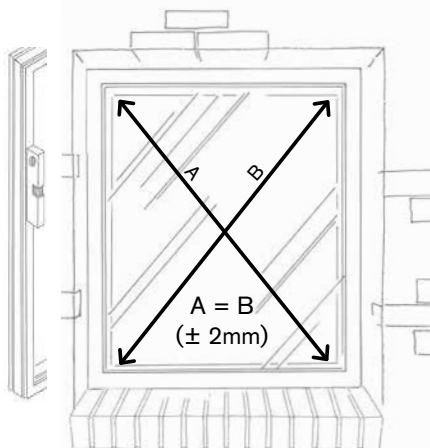
- For VELFAC 200 anbefaler vi 25-40mm tilbagetrækning.
- For øvrige vindues- og dørsystemer anbefaler vi 40-50mm tilbagetrækning.
- Placeres vinduet/døren længere fremme skal afvanding sikres.



Placér vinduet/døren i murhullet på den blivende oplødsning for egenvægt.

Fixér det i alle hjørner i lod og vater. Den frie afstand mellem karm og mur (fugebredden) skal være ensartet:

- Som udgangspunkt anbefaler vi ca. 12mm.
- Til VELFAC 200 ENERGY anbefaler vi 15mm. Det gælder især:
  - Sidehængt vindue/terrassedør i hængselssiden, hvor rammen ved åbning bevæger sig ca. 7mm udover karmen.
  - Vendevinduet i begge sider, hvor vendebeslaget bevæger sig ca. 4mm udover karmen.



Karmen skal være i lod, både sideværts og ud/ind, samt i krydsmål.

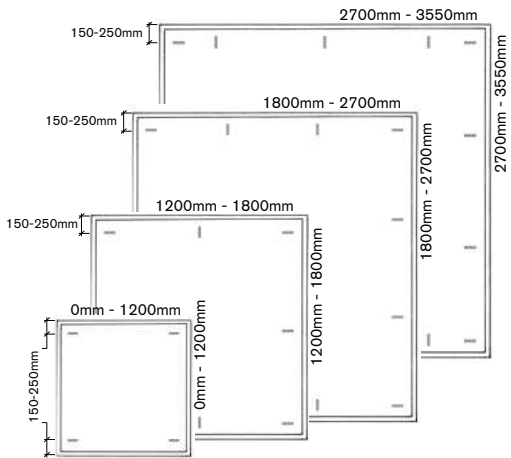
Karmen skal i øvrigt justeres og fastholdes, så der opnås korrekt anslag og ensartet luft hele vejen rundt mellem ramme og karm.

I VELFAC 200 skal glaslisten være ens synlig i begge sider. I døre skal hængselssiden være i perfekt lod med korrekt anslag (+/-2mm i anslagssiden).

A = B ± 2mm.

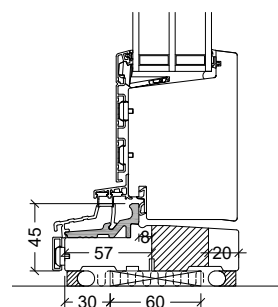
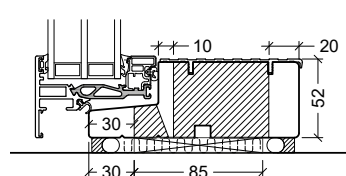
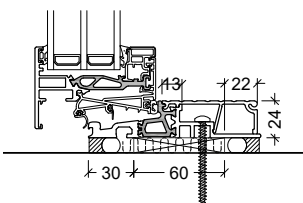
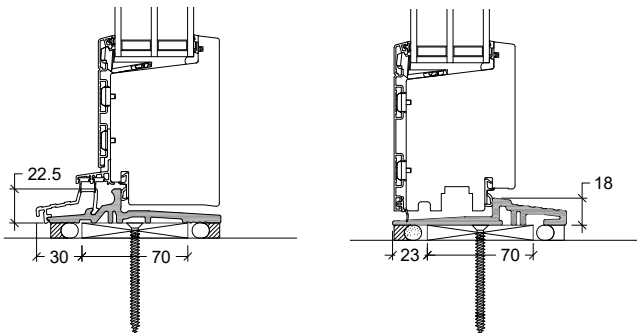
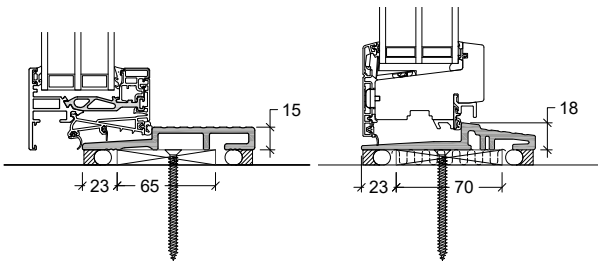
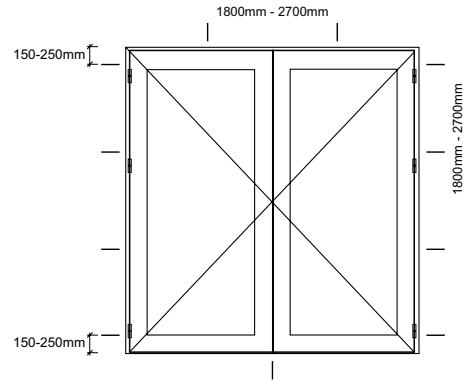
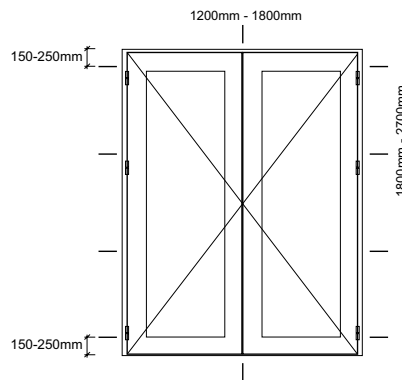
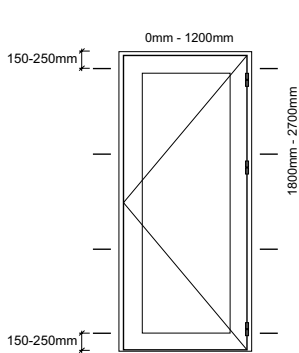
For VELFAC 200 skydedøre A = B ± 1mm.

## Fastgørelse - antal steder og afstand, 1/3



For VELFAC 200, VELFAC Ribo og VELFAC Classic gælder for alle vinduer, terrassedøre og facadedøre:

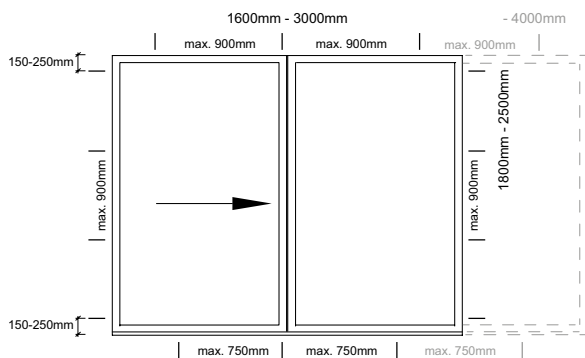
- Antal fastgørelsessteder som vist på figurerne.
- Sidekarme: start fastgørelse 150-250mm fra udvendigt hjørne. Hvis placering konflikter med fx et hængsel, fastgør da lige over eller lige under dette.
- Afstanden mellem fastgørelse må ikke overstige 900mm, undtagen for overkarm og bundkarm i 1-fags elementer op til 1200mm bredde.
- Anvisninger gælder også ved sammenstillinger.
- 2-fløjede kræver fastgørelse under post/anslag.\*
- Optimal opklodsning afhænger af bundstykketypen.



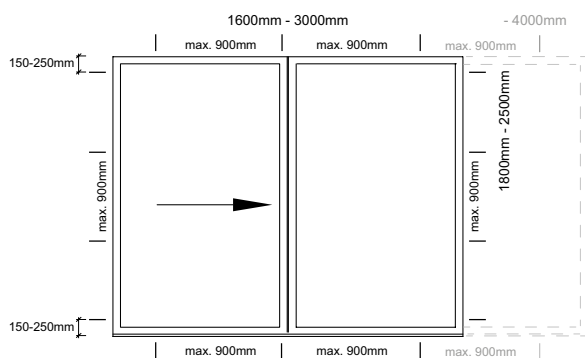
### \*Fastgørelse under post/anslag i 2-fløjede:

- 15/18/22,5mm kompositbundstykker: opklodsningen skrues fast i underlaget. Rigelig montagelim ilægges, så hulrummet under bundstykket fyldes. Klem bundstykket ned mod montagelimen, mens den tørrer.
- 24mm alu/PA bundstykke: fastgør lodret ned i underlaget ud for lodposten. Monter herefter alu-slidskinnen.
- 45mm hårdtræsbundstykke: fastgør ud for lodposten i område anvist herunder.
- 50-52mm bundstykker/bundkarme af træ: fastgør under posten i område anvist herunder.

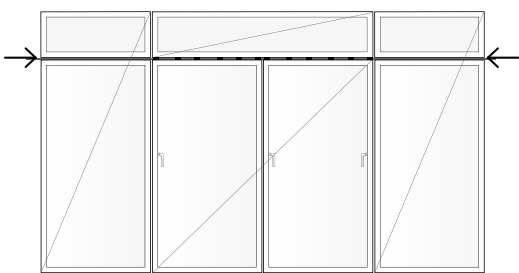
## Fastgørelse - antal steder og afstand, 2/3



VELFAC 200 skydedør, 24mm bundstykke



VELFAC 200 skydedør, 70mm bundstykke



2-fløjet skydedør med overparti

For VELFAC 200 skydedøre gælder generelt:

- Sidekarme: start fastgørelse 150-250mm fra udvendigt hjørne.
- Sidekarme: 3-4 karmskrueer i hver side, afstand mellem fastgørelse må ikke overstige 900mm. Gælder også for sammenkobling af elementer.
- Overkarmen: Fastgør altid ved posten i den gående del, afstand mellem fastgørelse må ikke overstige 900mm. Sæt den første skrue så tæt på posten som muligt (ved sammenkobling af elementer bruges der to skrueer, en på hver side af "posten").
- OBS Overkarm: anvend skrueer med delgevind og brug ikke blivende oplødsning mellem overkarm og overligger/rem, da skydedøren ikke må optage last fra den overliggende konstruktion.
- Et eventuelt overparti til 2-fløjede skal monteres selvbærende. Indsæt fx overligger af stål. Hvis overpartier belaster skydedøren vil denne ikke kunne fungere optimalt.

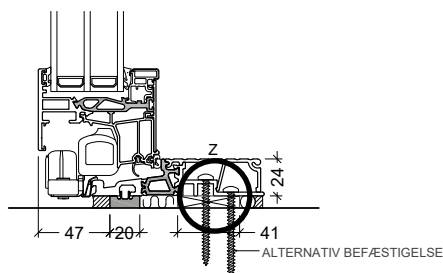
**Specielt for 24mm bundstykke**

- Bundstykke: Fastgør lodret ned i underlaget - se tegning (Z) - afstand mellem fastgørelse må ikke overstige 750mm.
- 2-fløjede: Fastgør desuden med en skrue ved hver post (samt fortsat pr.  $\leq 750$ mm).

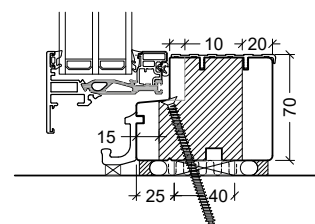
**Specielt for 70mm bundstykke**

- Bundstykke: Åbn døren og fastgør med en karmskrue så tæt ved posten som mulig - se tegning (Y) - afstand mellem fastgørelse må ikke overstige 900mm. Skruehul tættes med fugemasse.
- 2-fløjede: Fastgør desuden med en skrue ved hver post (samt fortsat pr.  $\leq 900$ mm).

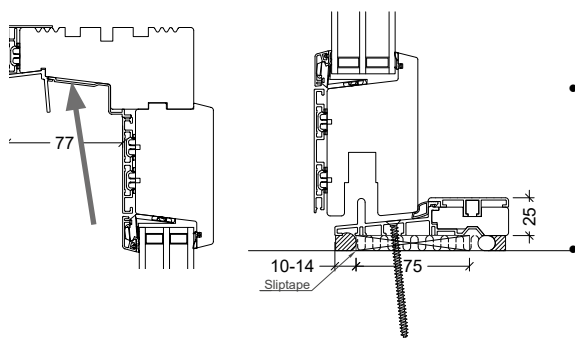
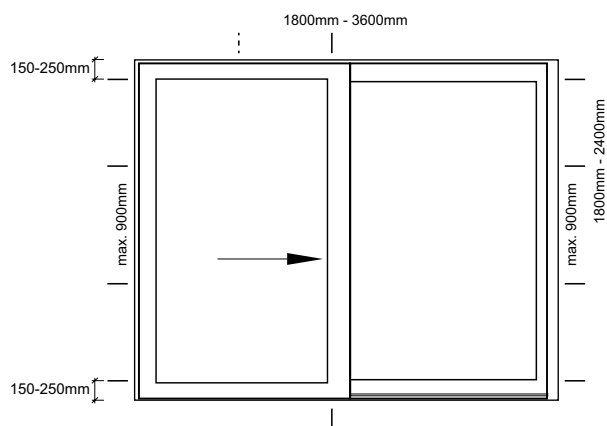
(Z) VELFAC 200 skydedør, 24mm bundstykke  
2 placingsmuligheder.



(Y) VELFAC 200 skydedør, 70mm bundstykke  
Der må fastgøres i det skraverede område.

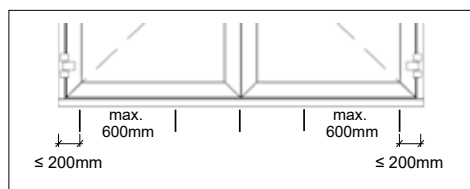
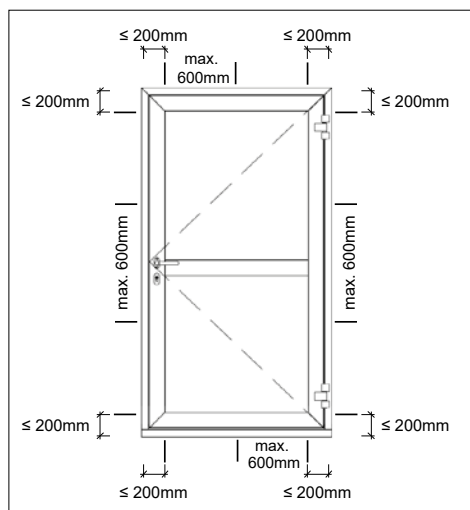


## Fastgørelse - antal steder og afstand, 3/3



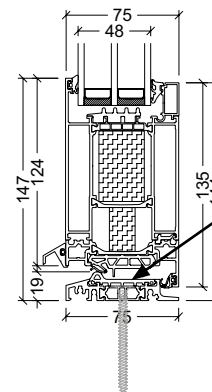
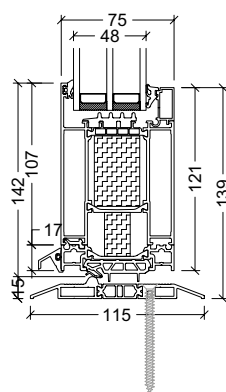
### For VELFAC Ribo skydedøre gælder generelt:

- Sidekarme: øverste og nederste fastgørelse laves 150-250mm fra udvendigt hjørne.
- Sidekarme: 3-4 karmskruer i hver side, afstand mellem fastgørelse må ikke overstige 900mm
- Bundstykke: Åbn døren og fastgør med 1 karmskrue så tæt ved posten som muligt - se tegning. Skruehul tætnes med fugemasse.
- Overkarm: Åbn døren og fastgør med 1 skrue med delgevind så tæt ved posten som mulig. Ved meget bred skydedør, brug en ekstra skrue med delgevind i overkarmen.
- OBS Overkarm: anvend skruer med delgevind og brug ikke blivende oplødsning mellem overkarm og overligger/rem, da skydedøren ikke må optage last fra den overliggende konstruktion.



### For VELFAC Aluminiumsdør gælder generelt:

- Antal fastgørelsessteder som vist på figurerne.
- Start fastgørelse ≤ 200mm fra udvendigt hjørne.
- Afstanden mellem fastgørelse må ikke overstige 600mm.
- 2-fløjede kræver fastgørelse under post/anslag.
- Optimal oplødsning afhænger af bundstykketypen.



Afmonter afdækning på bundstykket før fastgørelse.

### Undtagelser med egen vejledning

- VELFAC In systemet. Find en komplet monteringsvejledning på side 94-95.
- VELFAC branddøre og VELFAC brandelementer har en helt specifik vejledning, der leveres på pallen sammen med døren/elementet. De brandtekniske egenskaber opnås kun, når der monteres korrekt efter vejledningen. Begge vejledninger kan også downloades på [produkter.velfac.dk](http://produkter.velfac.dk).

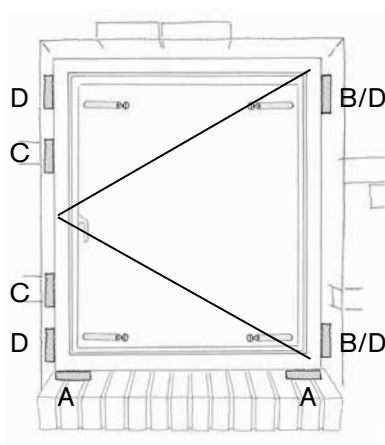
### Se vejledning for:

- [VELFAC In systemet](#)
- [VELFAC branddøre](#)
- [VELFAC brandelementer](#)

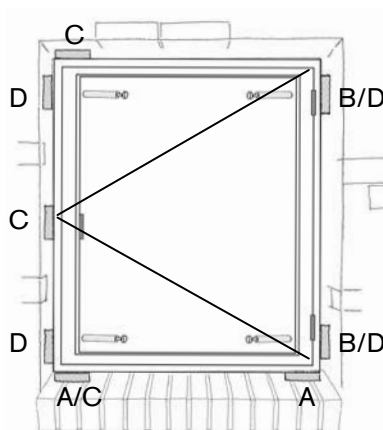
## Opklodsning mod vrid og indbrud + endelig fastgørelse

**Opklodsning mod vrid og indbrud.** Foruden opklodsning for egenvægt (A), bør alle vinduer/døre opklodses mellem karm og murværk ud for alle hængsler (B) og slutblik (C). Det virker indbrudshæmmende.

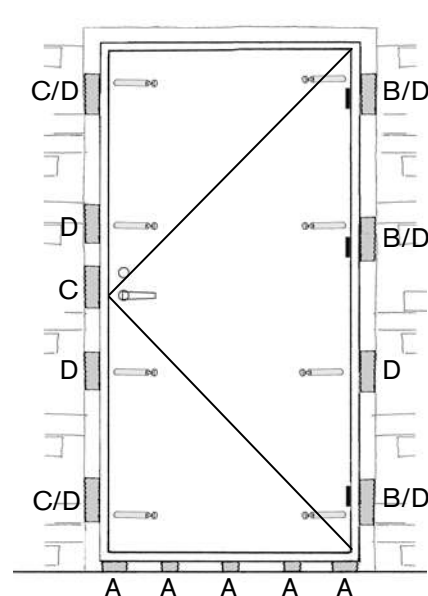
I sidehængslede åbningsfunktioner opklodses der endvidere bag alle fastgørelsespunkter (D). Det sikrer, at rammen ikke kommer til at hænge over tid. Jo større element, des vigtigere er opklodsning bag fastgørelsespunkter.



Sidehængslet VELFAC 200 + Edge



Sidehængslet VELFAC Ribo + Classic



VELFAC facadedøre, terrassedøre med dør-profil samt skydedøre

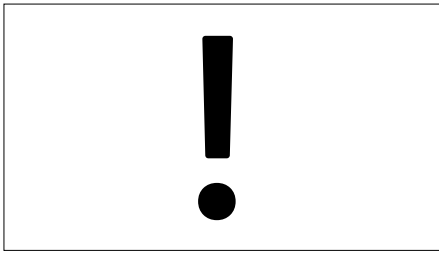
**Traditionel fastgørelse i bærende murværk.** VELFAC vinduer/døre må fastgøres gennem visse afgrænsede områder af karmen - se side 7. Forbor til den valgte fastgørelse og skru elementet fast.

Til fastgørelse bruges de bedst egnede karmskruer. Følg materialeleverandørens anvisninger. OBS: Vælges i stedet almindelige skruer, skal der laves opklodsning bag alle fastgørelsespunkter.

### Fastgørelse på bagmur inden skalmuring.

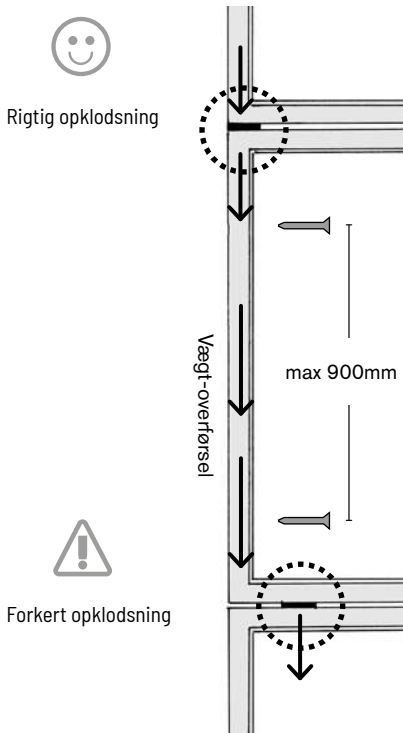
- For opretholdelse af garanti anbefales det, at opklodsning for egenvægt, antal fastgørelsespunkter samt opklodsning mod vrid og indbrud foretages efter samme anvisninger som beskrevet på de forrige sider.
- Opklodsning for egenvægt, vrid og indbrud udføres så vidt muligt i forbindelse med fastgørelse i bagmuren. Ellers skal det ske i forbindelse med opførelse af formuren.
- Især opklodsning under sidekarmer/post/anslag er afgørende for at modvirke nedbøjning og sikre tæthed.
- Der findes mange løsningsmuligheder for fastgørelse i bagmur. Følg altid materialeleverandørens anvisninger.
- På vores hjemmeside kan du finde indbygningseksempler.

## Montering i højden - generelle principper



**OBS.** Vinduer og døre er ikke-bærende konstruktioner og må ikke blive belastet af andre bygningsdele (jvf. VinduesIndustriens Tekniske Bestemmelser).

**OBS:** Ved sammenstilling af store eller flere rækker elementer skal ingeniørberegninger udføres.



### Montering i højden:

Når elementer monteres oven på hinanden, skal

- oplødsningen mellem dem ligge direkte over sidekarmene, så vægten overføres korrekt.
- sammenkobling af over- og bundkarm skal ske med skruer.
- ved sammenkobling kan over/bundkarm med fordel gives en pilhøjde.
- der må ikke foregå vægtoverførsel fra overpartier til gående poste i 2-fløjede døre. Her skal der indsættes fx ståldrager til at bære overpartiet.
- hjørnevinduer må ikke indbygges direkte ovenpå hinanden.

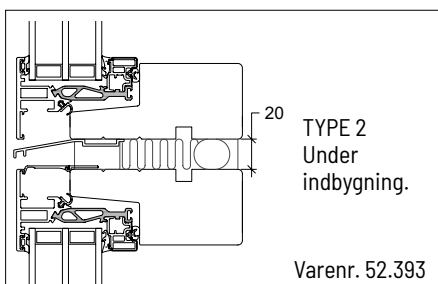
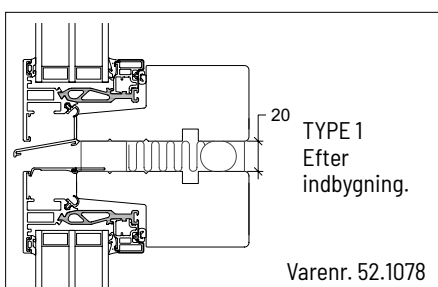
**Vandnæse for hver 3 meter.** For at sikre afvanding skal der i VELFAC 200 facader monteres en vandnæse for hver 3 meter i højden - målt fra toppen af vinduespartiet og nedad. Det bryder regnvandets løb i den lodrette fuge og mindsker dermed belastningen på vinduernes pakninger. Vandnæsen kræver en fugebredde på min. 20mm.

Der findes to typer vandnæse til VELFAC 200:

Type 1, der monteres, når facaden er færdigfuguet. Varenr. 52.1078.

Type 2, der monteres på undersiden af karmen i forbindelse med indbygning. Varenr. 52.393.

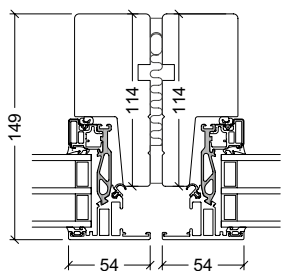
Der findes også en vandnæse til VELFAC Ribo/Classic. Den bestilles og monteres af fabrik, typisk i forbindelse med overpartier til døre. Varenr. 52.0166.



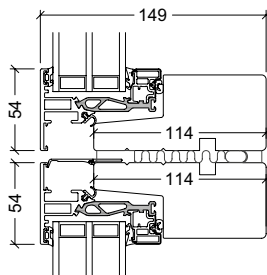
## Sammenstillinger - VELFAC 200 og VELFAC Edge

### Sammenstilling af VELFAC 200 med VELFAC 200

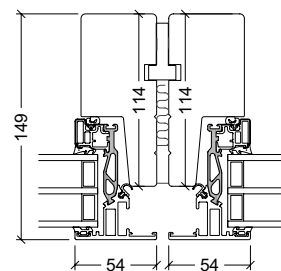
1. Udføres med minimum 8mm afstand mellem karmene. 8mm giver en pæn løsning, da det svarer til afstanden mellem 2 rammer monteret på samme karm.
2. Sammenstilling med knasfuge er ikke tilladt.
3. Sidehængte vinduer/terrassedøre med hængslerne vendt mod hinanden kræver en sammenstillingsfuge på 15mm, så rammerne ikke støder sammen.
4. Sidehængt vindue/terrassedør med hængsler vendt mod vendevindue kræver en sammenstillingsfuge på minimum 10mm, så vendebeslag og den sidehængte ramme ikke støder sammen.
5. Ved sammenstilling af elementer, tilstræb da at rammerne flugter, for at opnå en pæn løsning.
6. Fuger i sammenstillinger skal være af samme type som mod mur, se Fugeløsninger side 8.
7. Fugning udføres nemmere, hvis rammerne er afmonteret. Eller der kan anvendes en ekstra lang fugestuds, fx fra Dan-Kit. Vejledning findes på [produkter.velfac.dk](http://produkter.velfac.dk)



Vandret sammenstilling (lodret fuge)

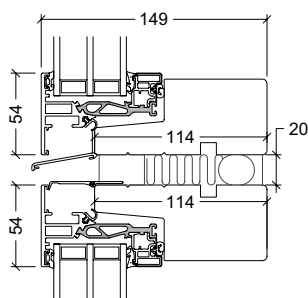


Lodret sammenstilling (vandret fuge)

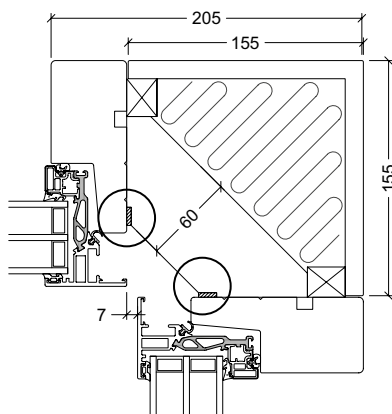


Eksempel med sammenstillingsliste

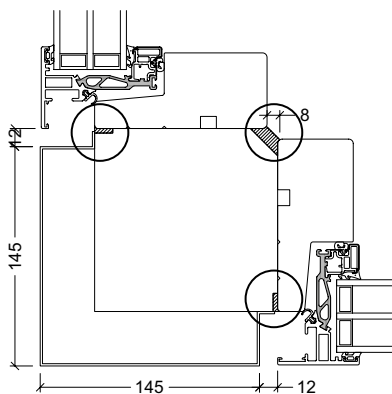
**OBS:** VELFAC Edge sammenstilles på samme måde som VELFAC 200.



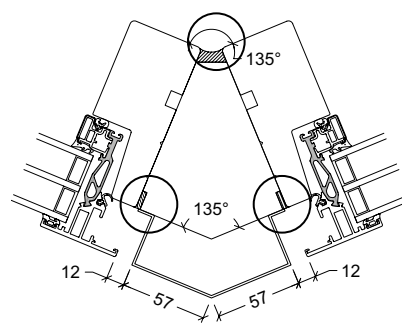
Lodret sammenstilling med vandnæse. For at sikre dræning af facaden kræves der vandnæse for min. hver 3m i højden.



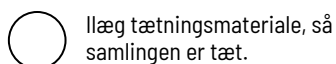
90° indvendig hjørnesamling. Husk dampspærre indvendigt efter gældende regler.



90° udvendig hjørnesamling.



135° udvendig hjørnesamling.



Ilæg tætningsmateriale, så samlingen er tæt.

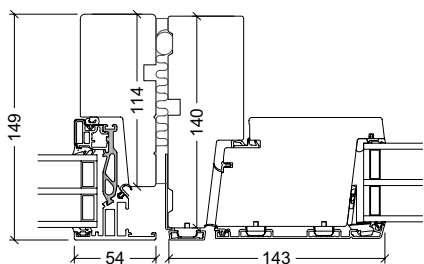
OBS: Stolpeløsninger fra VELFAC må ikke være en del af den bærende konstruktion.

## Sammenstillinger - VELFAC 200 / Edge med øvrige systemer

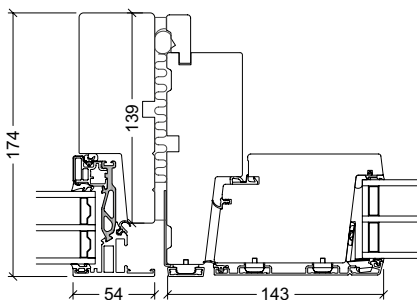
### Sammenstilling af VELFAC 200 med VELFAC Ribo døre + Aluminiumsdøre

1. Udføres med 8-12mm afstand mellem karmene.
2. Ved sammenstilling af elementer, tilstræb da de flugter, for at opnå en pæn løsning.
3. Elementer må ikke sammenstilles uden fugeafstand (risiko for utæthed og råd).
4. Fuger i sammenstillinger skal være af samme type som mod mur, se Fugeløsninger side 8.

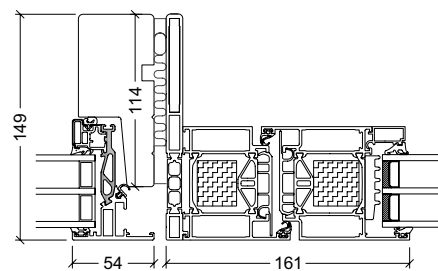
OBS: VELFAC Edge sammenstilles på samme måde som VELFAC 200.



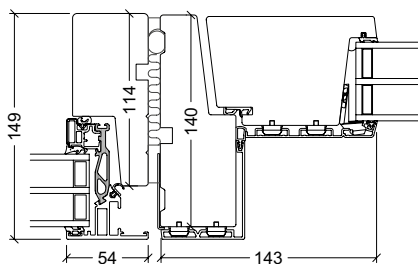
Med VELFAC Ribo udadgående dør.  
Husk dækprofil.\*



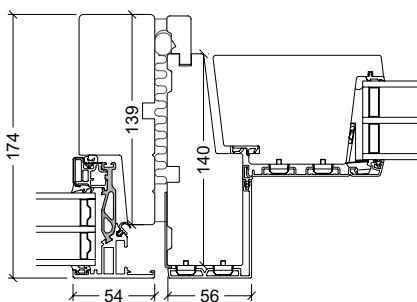
Med VELFAC Ribo udadgående dør.  
Husk dækprofil.\*



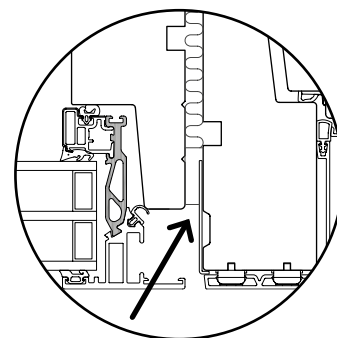
Med VELFAC Aluminiumsdør, udadgående og indadgående dør.



Med VELFAC Ribo indadgående dør.  
Husk dækprofil.\*



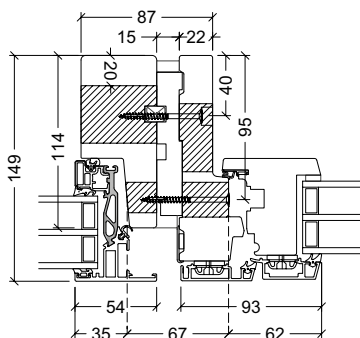
Med VELFAC Ribo indadgående dør.  
Husk dækprofil.\*



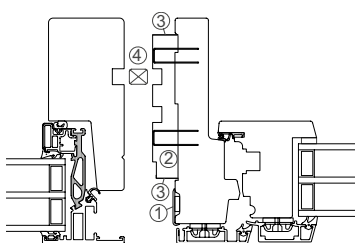
\*Dækprofillet (+1,5mm) beskytter VELFAC Ribo mod råd ved sammenstilling med VELFAC 200. Er monteret fra fabrik. I modsat fald kontakt da VELFAC.

### Sammenstilling af VELFAC 200 med VELFAC In

1. Sammenstilling udføres enten lodret eller vandret, ikke både og.
2. Brug de medleverede placeringsprofiler, som giver 15mm afstand mellem karmene.
3. Sammenstillingsvejledning medfølger. Den er gul og er placeret på karmen.
4. OBS: sammenstilling af VELFAC 200 vendevindue og VELFAC In er ikke mulig.



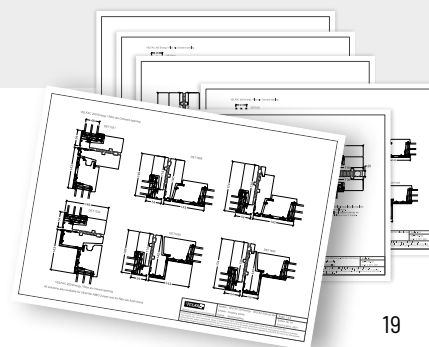
Med VELFAC In  
Med sammenstillingsliste, se illustration (1.-4.)



#### Monteret fra fabrik:

1. Dækprofil, 2. Sammenstillingsliste, 3. Fugetape
- Løst medleveret:**
4. 150mm placeringsprofil

Sammenstillingstegninger kan downloades fra [produkter.VELFAC.dk](http://produkter.VELFAC.dk).



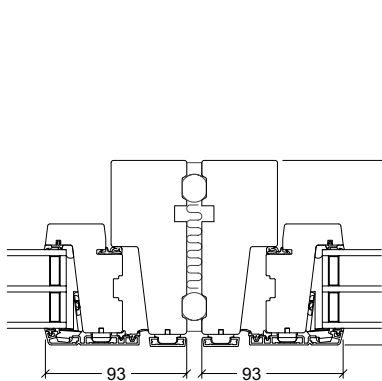
## Sammenstillinger - VELFAC Ribo og VELFAC Classic

### Sammenstilling af VELFAC Ribo træ/alu med VELFAC Ribo træ/alu

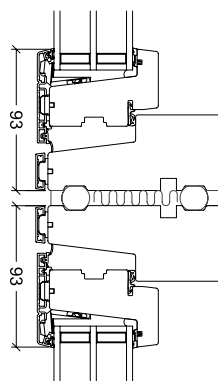
1. Ved sammenstilling af elementer, tilstræb da at de flugter, for at opnå en pæn løsning.
2. Udføres med 10-12mm afstand mellem karmene.
3. Fuger i sammenstillinger skal være af samme type som mod mur, se Fugeløsninger side 8.
4. Sammenstilling med knasfuge og 2mm sammenstilling på byggepladsen frarådes pga. risiko for utæthed og råd.

OBS: Følgende sammenstilles på samme måde som VELFAC Ribo træ/alu:

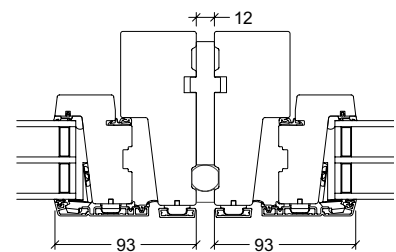
- VELFAC Classic med VELFAC Classic.
- 3-lags og 2-lags løsninger.
- Gående og faste elementer.
- Træ/alu og træ/træ.



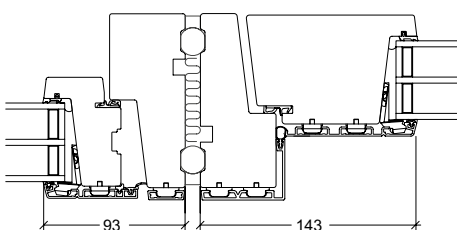
Vandret sammenstilling, (lodret fuge) vindue med vindue



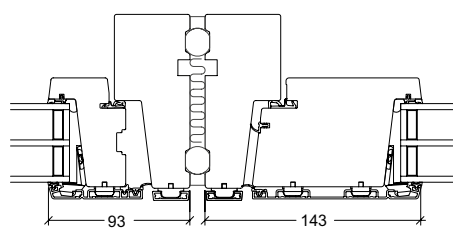
Lodret sammenstilling, (vandret fuge) vindue med vindue



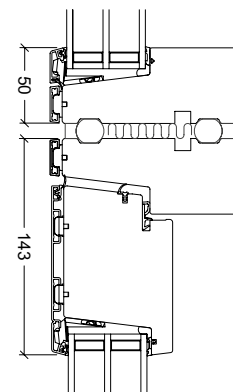
Eksempel med sammenstillingsliste



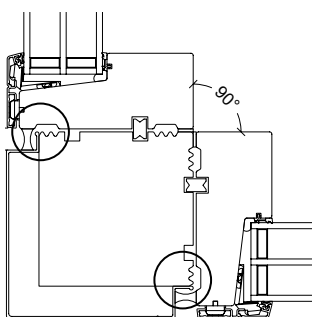
Vandret sammenstilling, (lodret fuge) vindue med indadgående dør



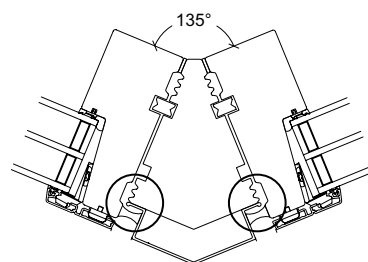
Vandret sammenstilling, (lodret fuge) vindue med udadgående dør



Lodret sammenstilling, (vandret fuge) dør med fast overparti



90° udvendig hjørnesamling.



135° udvendig hjørnesamling.

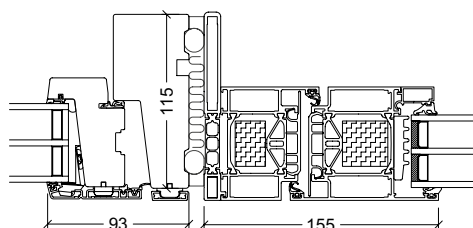
○ Ilæg tætningsmateriale, så samlingen er tæt.

OBS: Stolpeløsninger fra VELFAC må ikke være en del af den bærende konstruktion.

## Sammenstillinger - VELFAC Ribo / Classic med øvrige systemer

### Sammenstilling af VELFAC Ribo med VELFAC Aluminiumsdøre

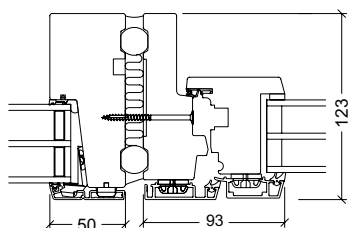
1. Ved sammenstilling af elementer, tilstræb da at de flugter, for at opnå en pæn løsning.
2. Udføres med 10-12mm afstand mellem karmene.
3. Fuger i sammenstillinger skal være af samme type som mod mur, se Fugeløsninger side 8.
4. Elementer må ikke sammenstilles uden fugeafstand (risiko for utæthed og råd).



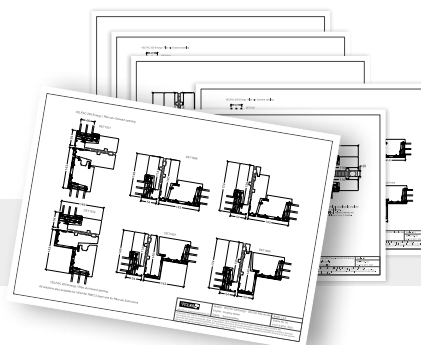
Med VELFAC Aluminiumsdør,  
uddagående og inddagående dør

### Sammenstilling af VELFAC Ribo med VELFAC In

1. Udføres med 12mm afstand mellem karmene.
2. Sammenstilling udføres enten lodret eller vandret, ikke både og.
3. Elementer må ikke sammenstilles uden fugeafstand (risiko for utæthed og råd).
4. Fuger i sammenstillinger skal være af samme type som nævnt under Fugeløsninger på side 8.



Med VELFAC In  
Sammenstilling alene enten  
lodret eller vandret



Sammenstillingstegninger kan downloades fra [produkter.VELFAC.dk](http://produkter.VELFAC.dk).

## Isolering + afsluttende fugning



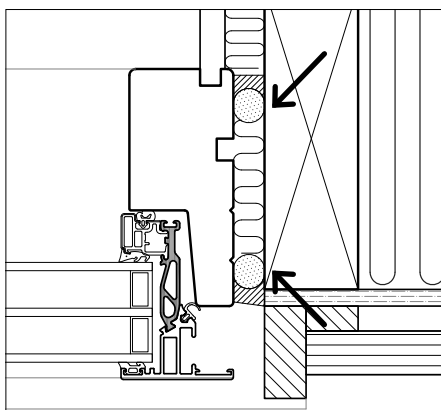
### VELFAC anbefaler stopning med mineraluld.

Til brand- og lydisolering stoppes 3 gange så hårdt som normalt for at undgå luftlommer.

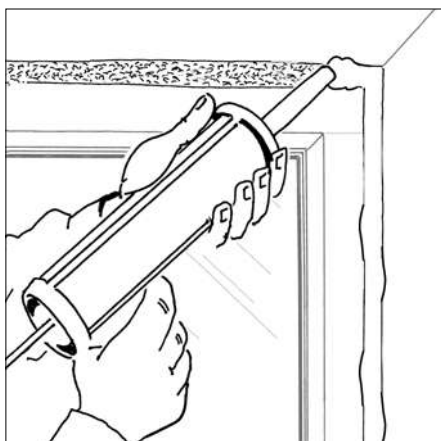
Følg altid materialeleverandørens anvisninger.

Vælger du at bruge fugeskum, vær da opmærksom på risiko for deformation af karmen og rådskade ved forkert brug.

Vælg en fugeskum egnet til opgaven og følg materialeleverandørens anvisninger nøje.



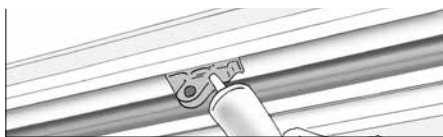
Lav bagstopning for fugen fx med passende stort polyethylen rundprofil med lukkede celler. Anbring profilet i den dybde, materialeleverandøren angiver.



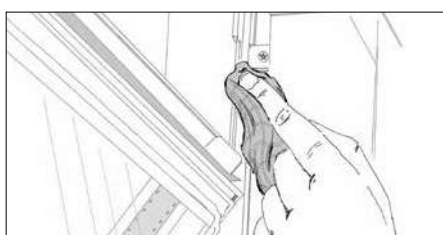
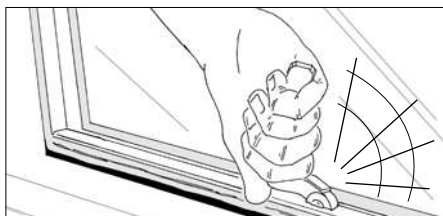
Vinduet fuges udvendigt og indvendigt med elastisk fugemasse i henhold til materialeleverandørens anvisninger. Hvis der er anvendt fugebånd, så kun på indvendige side. OBS: vær opmærksom på de særlige regler ved diffusionstæt ydervæg.

Det skal ved bundkarmen sikres, at den udvendige fugning ikke helt eller delvis dækker drænhuller/-spalter, se side 7 om fugeplacering.

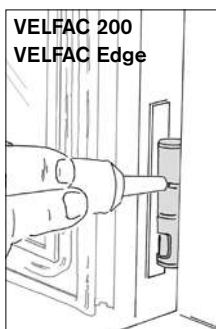
## Sidste hånd efter veludført montering



Smøring af paskvilssystem: Rens alle kolver for snavs, giv dem 2-3 dråber syrefri olie hver og aktiver paskvilgrebet, så olien fordeles.



Rens alle glideskinner for snavs, mørtelrester o.lign.  
Støvsug friskluftventiler for byggestøv.



VELFAC 200  
VELFAC Edge



VELFAC Ribo  
VELFAC Classic

Giv alle hængsler 2-3 dråber syrefri olie.

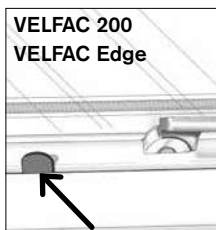
**OBS:** Hængslerne i VELFAC Aluminiumsdøre må ikke smøres.



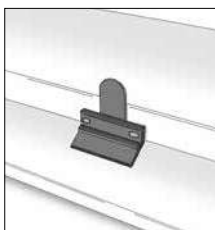
Tjek at alle rammer åbner og lukker gnidningsløst og med korrekt anslag. Finjuster eventuelt - se under den pågældende åbnefunktion.

Friktionsarme justeres efter de lokale vindforhold. De må ikke smøres.

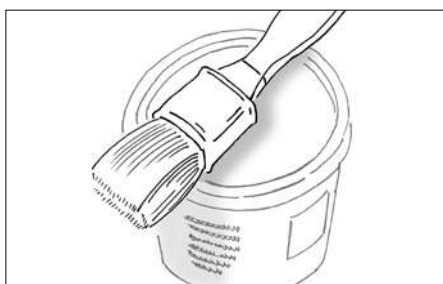
Glideskinner kan evt. sprayes med teflonbaseret smøremiddel fx Fin Lube eller tilsvarende (aldrig almindelig smøreolie).



VELFAC 200  
VELFAC Edge



Afstandsbrick ved grebet fjernes efter montering og fugning af vinduet.



For opretholdelse af garanti skal skader i overfladebehandlingen på karmtræ udbedres med maling indeholdende fungicider. Ved sandslibning bruges åndedrætsværn da slibning kan frigive propiconazol og titanium dioxid. Slibestøv skal opsamles og bortskaffes på forsvarlig vis.

Hvis du bruger tape på karmene, så brug en UV-beständig malertape, og sørg for, at tapen fjernes så hurtigt som muligt da du ellers kan ødelægge karmens overfladebehandling.